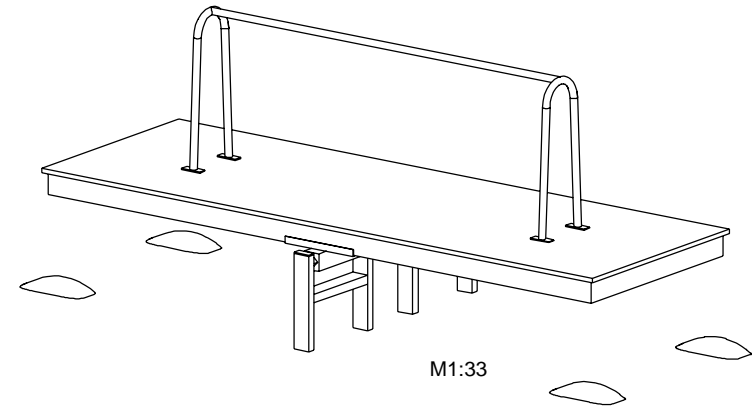
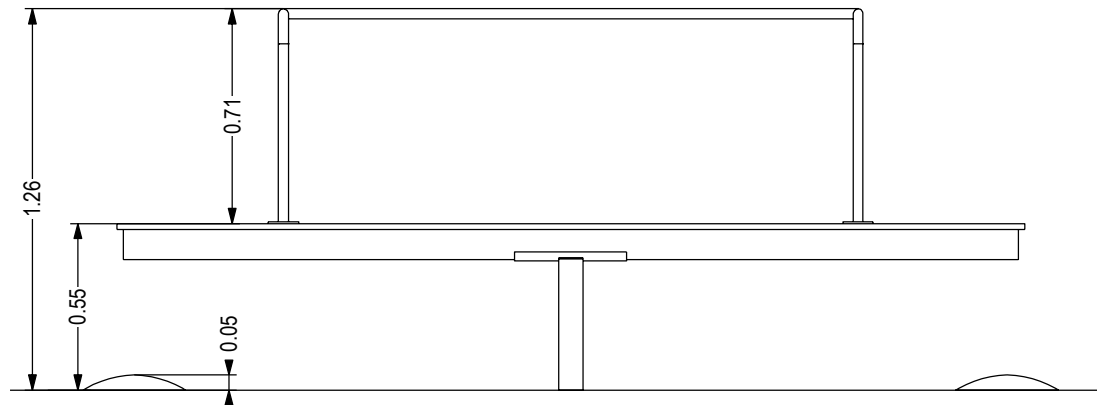
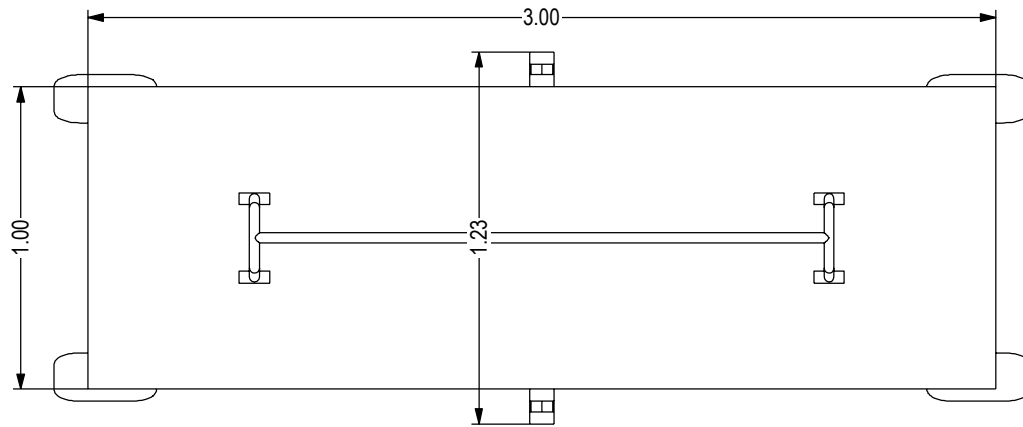


	Ausführung (Design)	Einbautiefe (Mounting depth)	Größtes Teil (Largest part)	Schwerstes Teil (Heaviest part)
CH1-300-101-K2B-1301	Erdanker für Beton (Ground anchor)	0,70 m	3,00 × 1,23 × 1,85 m	ca. 200 kg
CH1-300-101-K2B-100H	Eingabrahmen (Frame for burying)	0,40 m	3,00 × 1,23 × 1,66 m	ca. 235 kg



PRODUKTZEICHNUNG (PRODUCT DRAWING)

Stehwippe mit Haltestange

Standing seesaw with crossbar

ab 4 Jahre

4 years up on

Unverbindl. Altersempfehlung (Non-binding age recommendation)

DIN A4 / M 1: 25

Maßangaben in Meter
(Dimensions in meters)

Techn. Änderungen vorbehalten.
(Technical modifications reserved.)

M.J. 24.05.2023
Geändert (Amended)

F.S. 10.01.2020
Erstellt (Created)



CH1-300-101-K2B-1301 / 100H

0,92 m

Max. freie Fallhöhe (Max. free fall height)

Bodenarten siehe "Wartungshinweise"
(Soil types see "Maintenance Instructions")